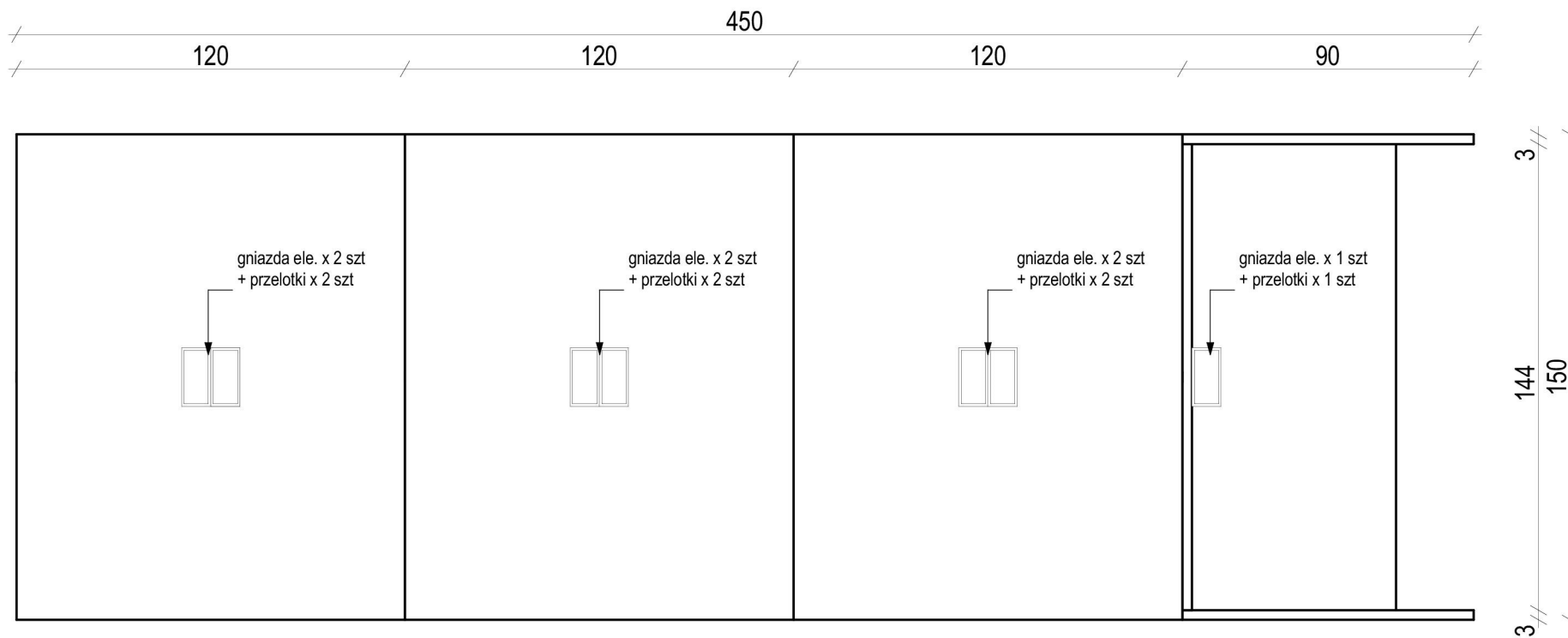
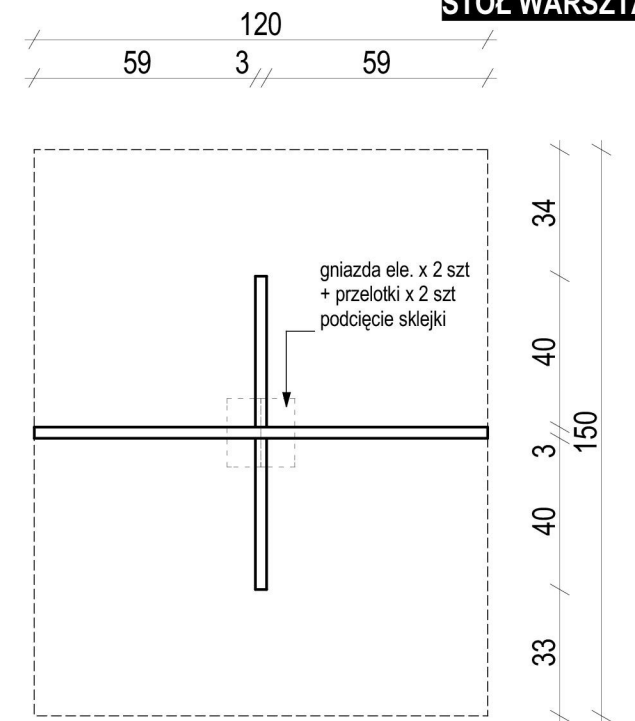


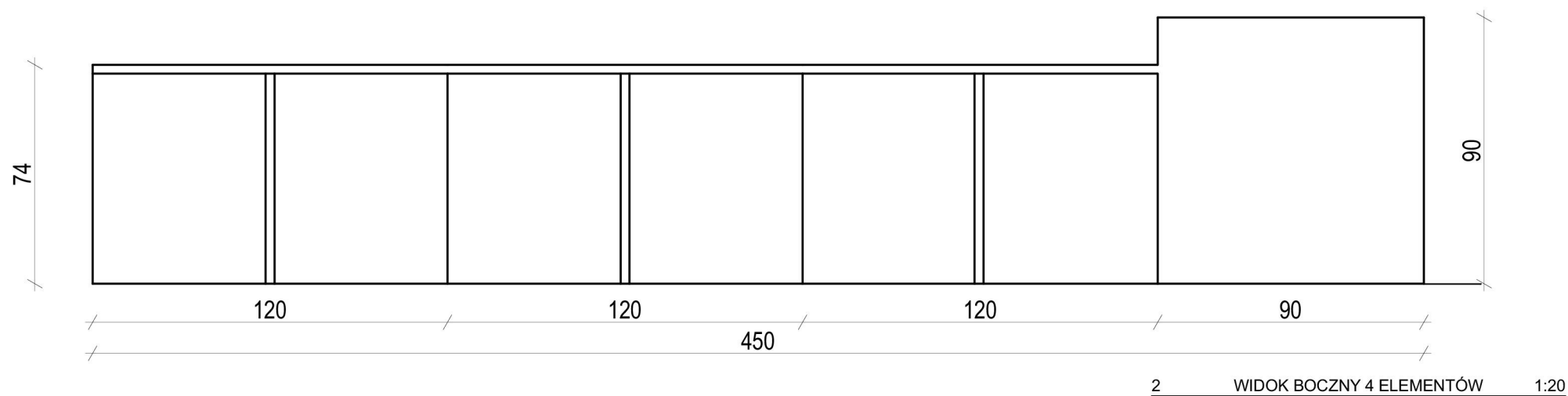
STÓŁ WARSZTATOWY CZ 1



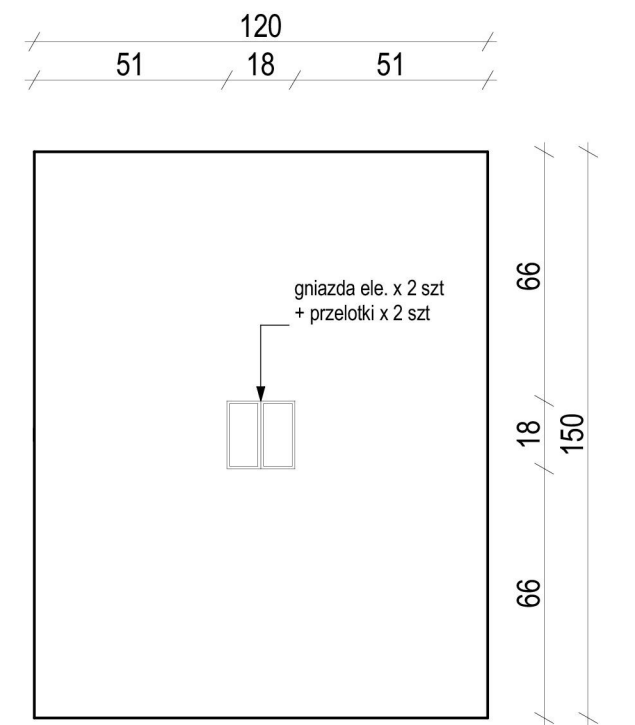
1 RZUT 4 ELEMENTÓW 1:20



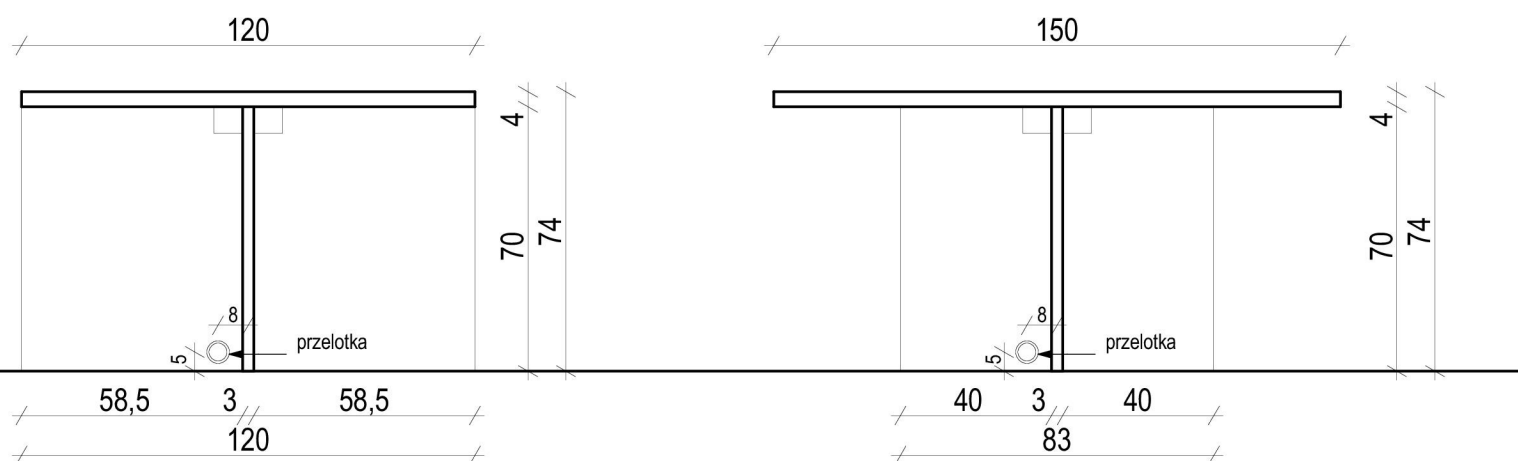
4 RZUT PODSTAWY 1:20



2 WIDOK BOCZNY 4 ELEMENTÓW 1:20



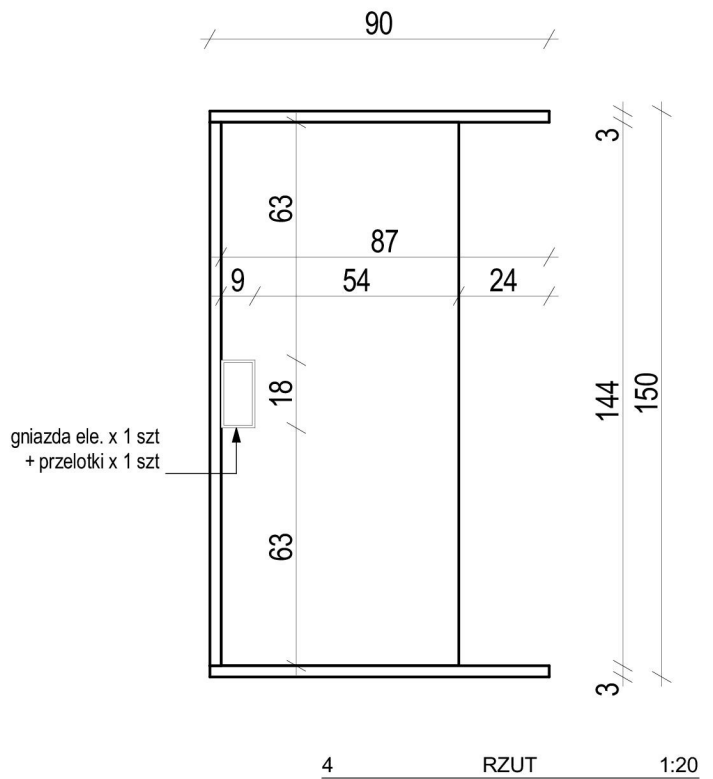
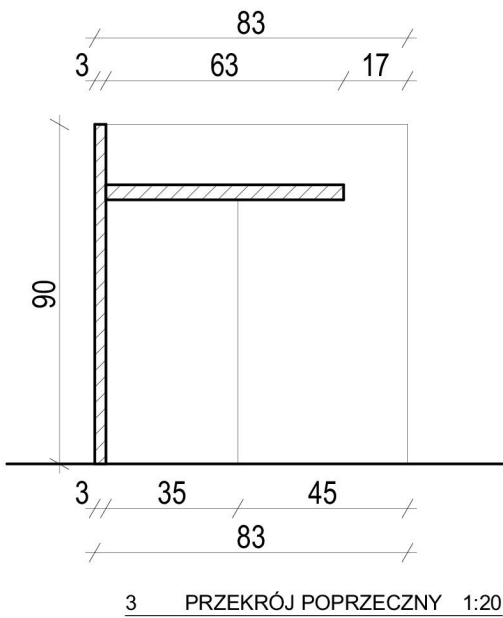
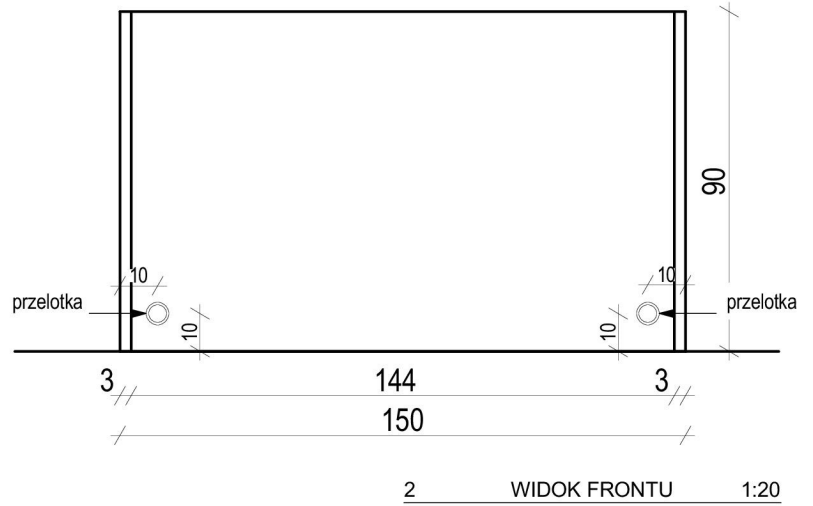
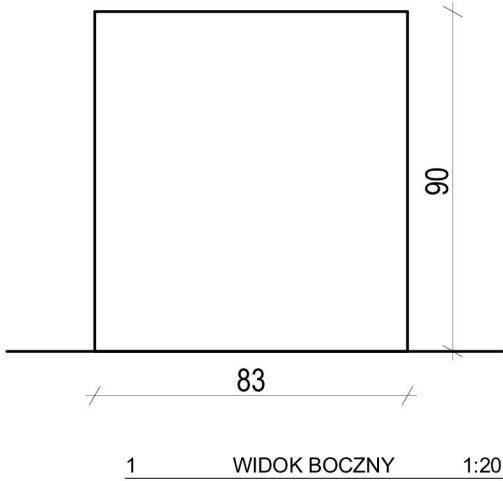
5 RZUT BLATU 1:20



3 WIDOKI BOCZNE STOŁU 1:20

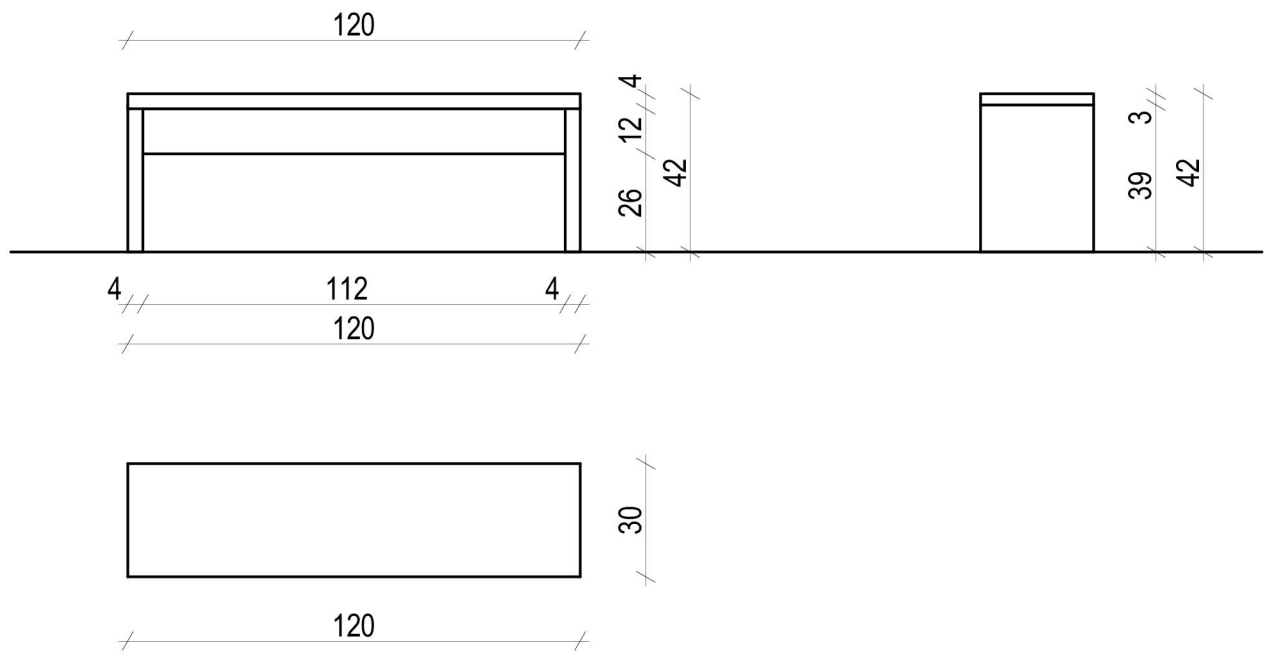
OPIS

ELEMENTY WIDOCZNE- sklejka fornirowana, oblogowane blaty
 WYKOŃCZENIE - lakier półmatowy
 AKCESORIA: nóżki poziomujące 3-5mm, przelotki na kable, kontakty nablátowe (zlicowane z blatem)

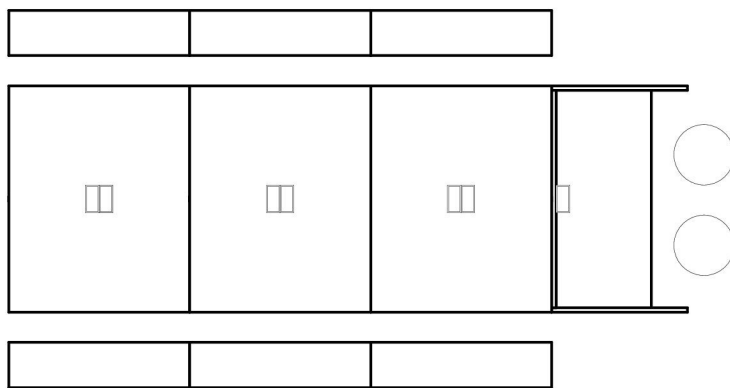


OPIS

ELEMENTY WIDOCZNE- sklejka fornirowana, obłogowany blat
 WYKOŃCZENIE - lakier półmatowy
 AKCESORIA: nóżki poziomujące 3-5mm, przelotki na kable, kontakty nablátowe (zlicowane z blatem)



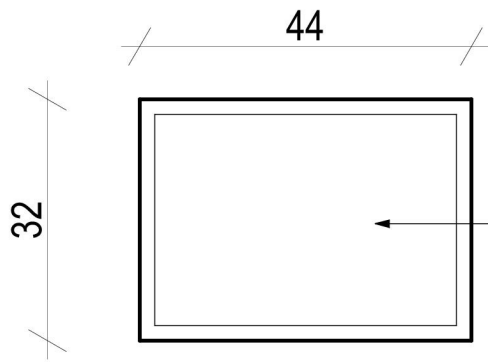
1 WIDOKI BOCZNE I RZUT 1:20



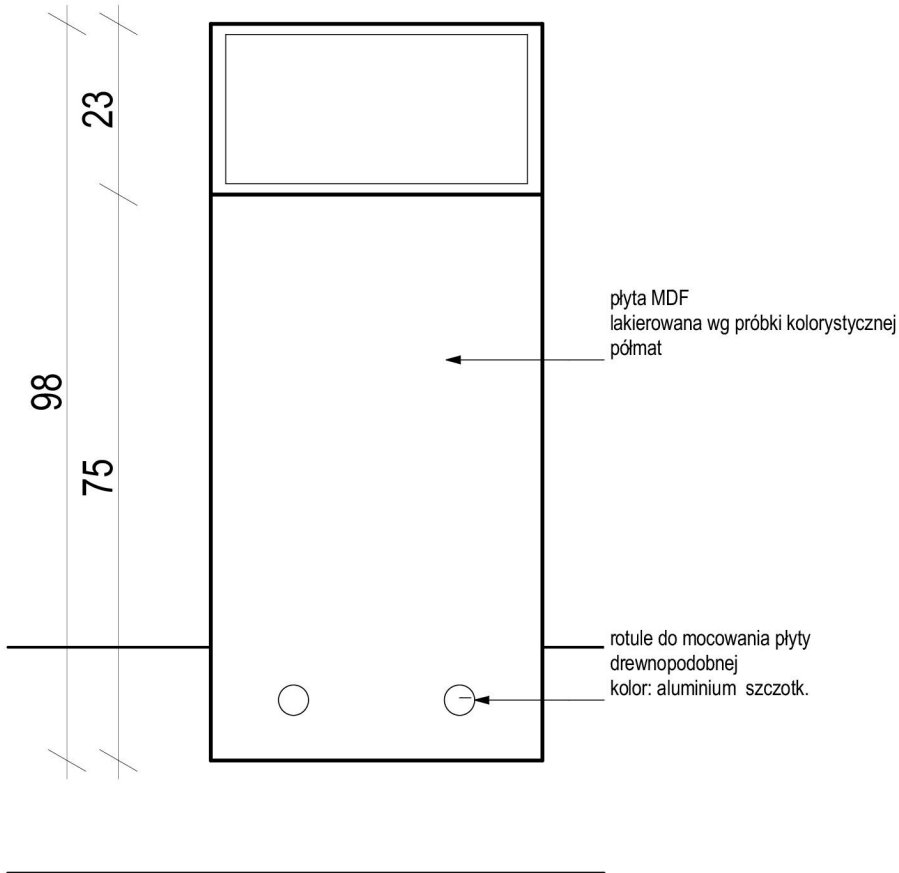
2 SCHEMAT USTAWIENIA 1:50

OPIS

ELEMENTY WIDOCZNE- sklejka fornirowana, obłogowane siedzisko
WYKOŃCZENIE - lakier półmatowy



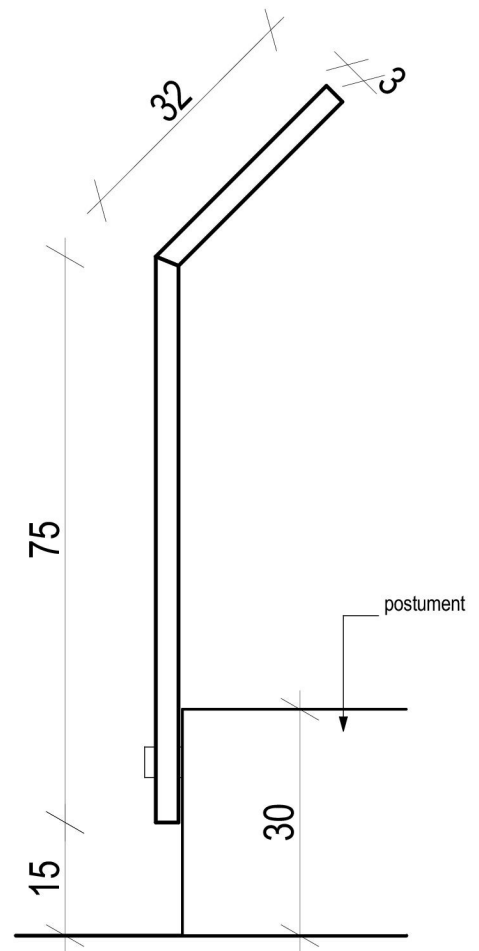
naklejony wydruk na folii pcv
lub na dibondzie
z zachowaniem centralnego układu
a3



plyta MDF
lakierowana wg próbki kolorystycznej
półmat

rotule do mocowania płyty
drewnopodobnej
kolor: aluminium szczotk.

1 WIDOK FRONTOWY 1:10



2 WIDOK BOCZNY 1:10

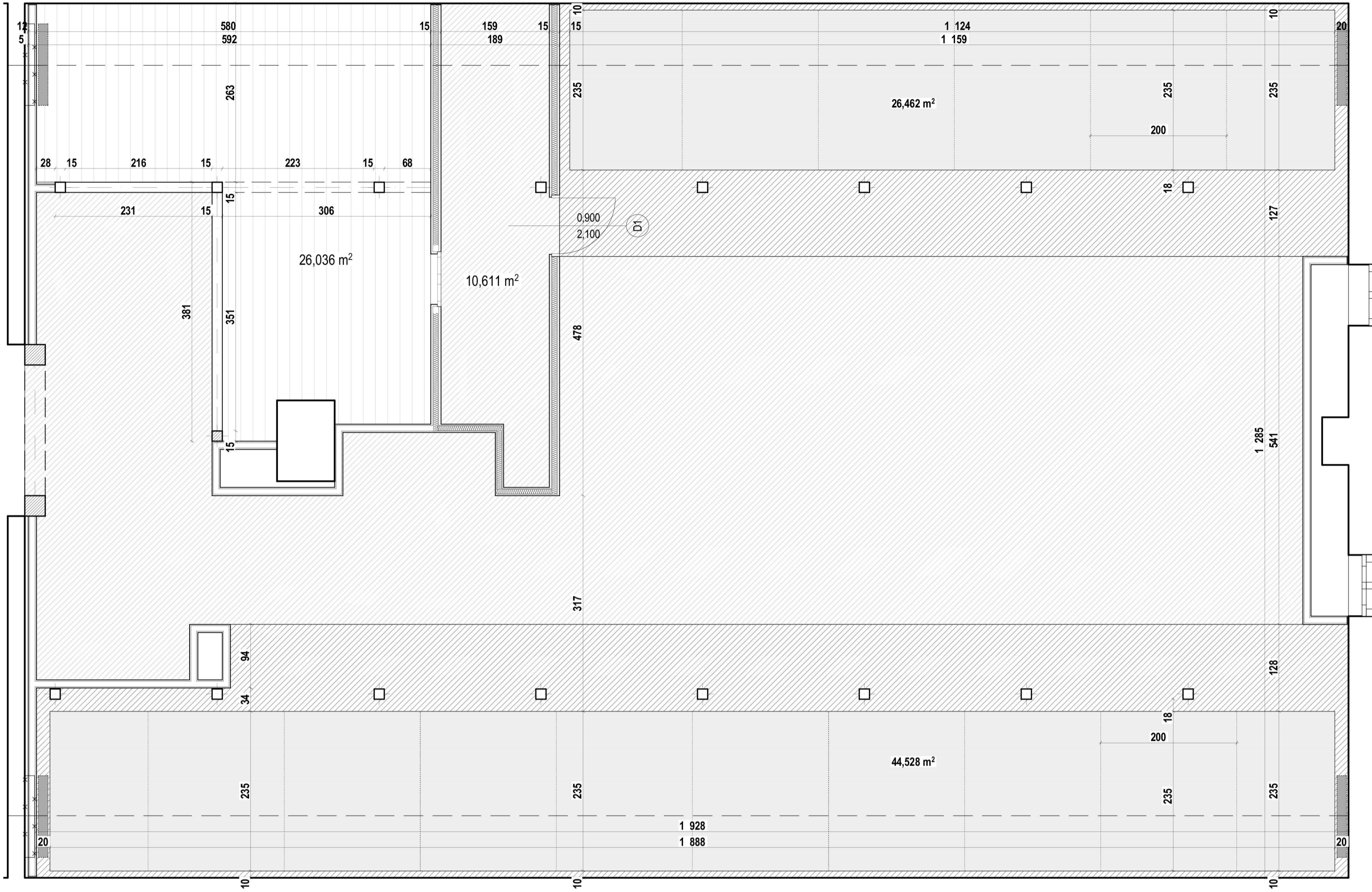
KOLORYSTYKA

1 SZT NCS S 1502-Y
2 SZT ochra: NCS 4050-Y80R
2 SZT zieleń: NCS 5010-G70Y

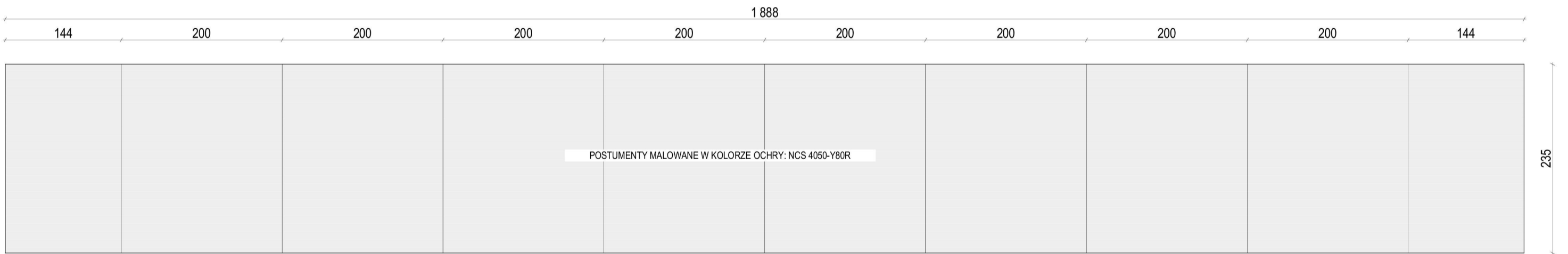
Uwagi ogólne dla wykonawców:

Przed rozpoczęciem prac wykonawczych wszystkie wymiary sprawdzić w naturze. Roboty wykonać zgodnie ze Sztuką Budowlaną oraz Prawem Budowlanym. Wykonawca może użyć materiału o parametrach równoważnych oraz uprościć rozwiązania konstrukcyjne, z zachowaniem statyki oraz zewnętrznej spójności zabudów.

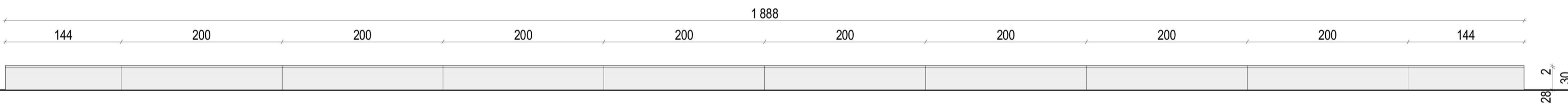
W sprawach niejasnych lub w przypadku zmian projektowych kontaktować się z projektantem.



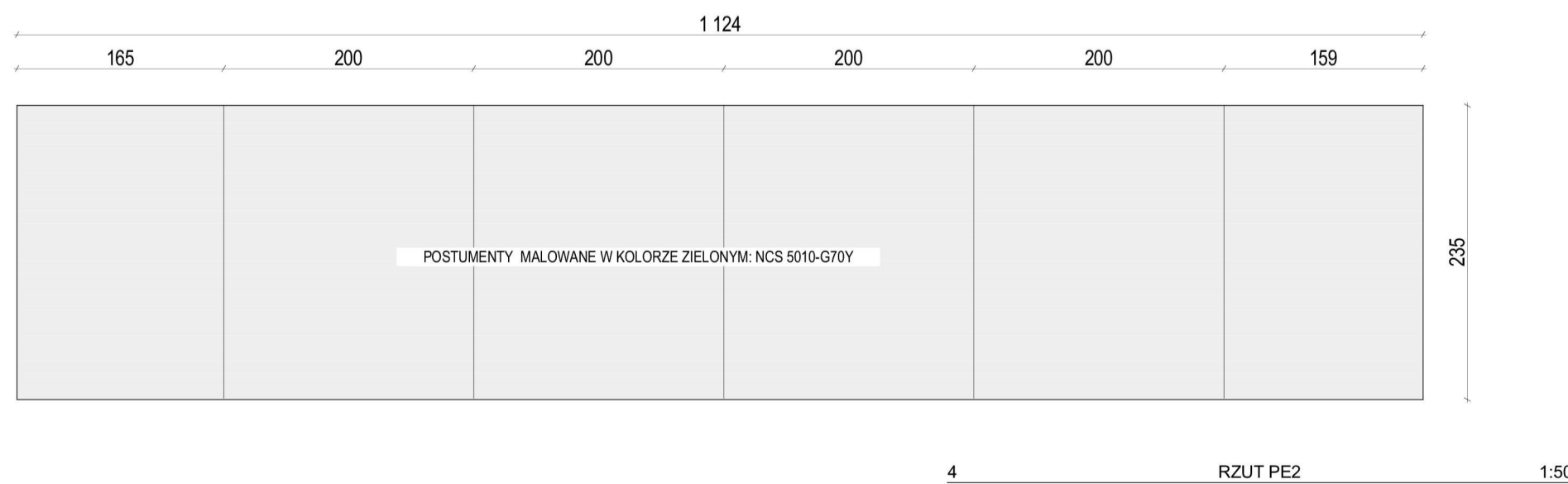
1 RZUT 1:50



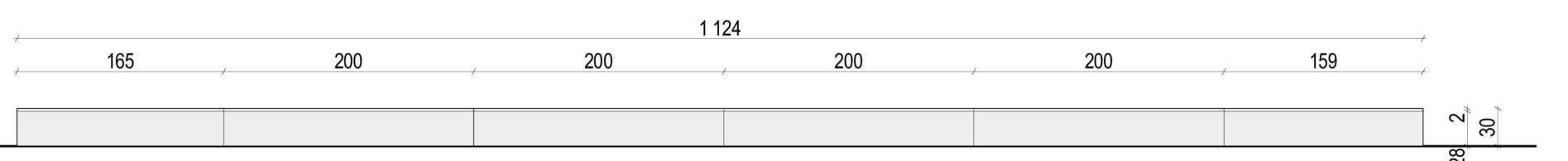
2 RZUT PE1 1:50



3 WIDOK FRONTU PE1 1:50



4 RZUT PE2 1:50



5 WIDOK FRONTU PE2 1:50