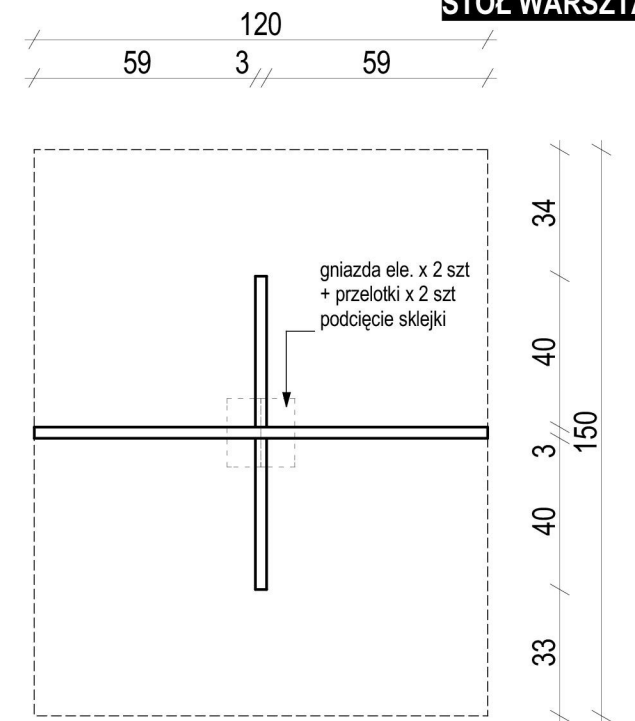
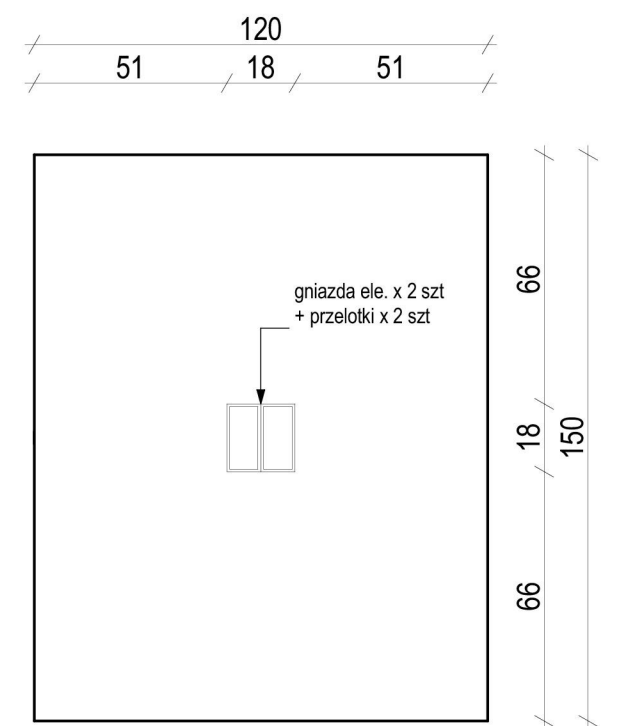
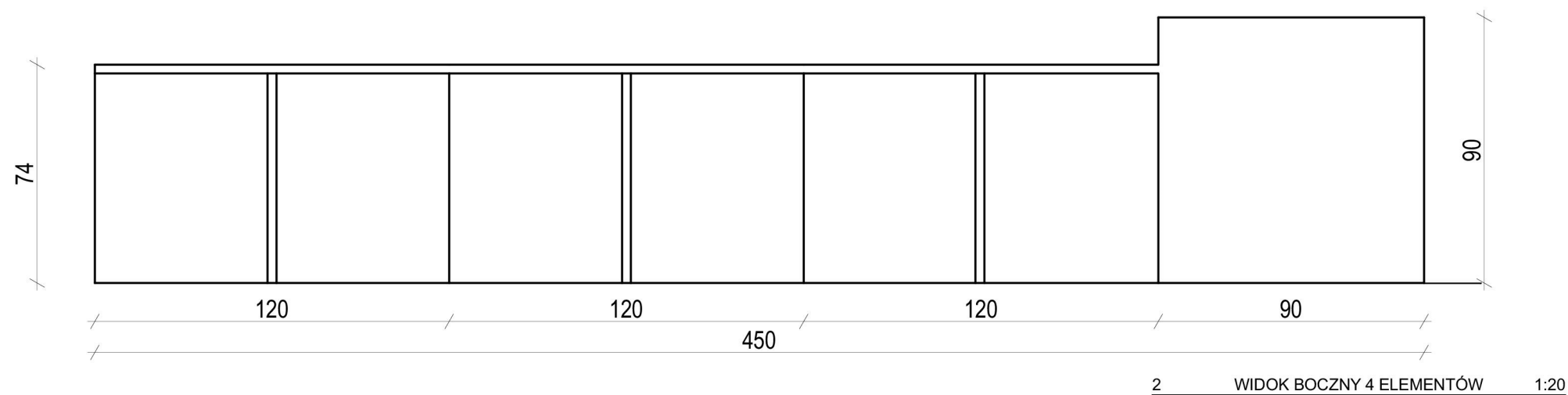


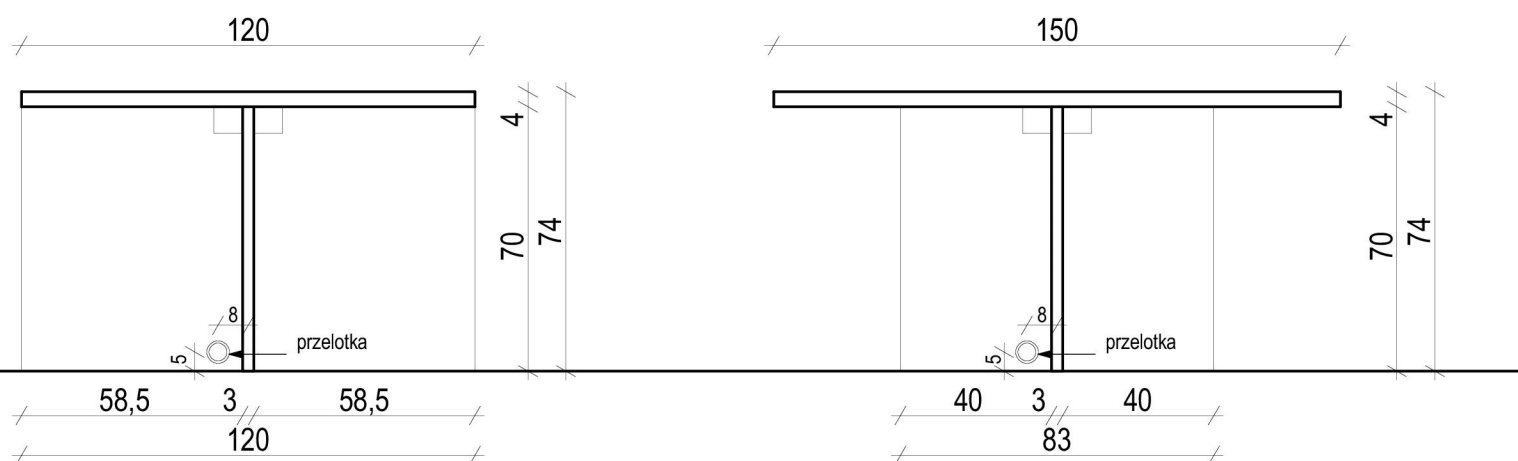
1 RZUT 4 ELEMENTÓW 1:20



4 RZUT PODSTAWY 1:20



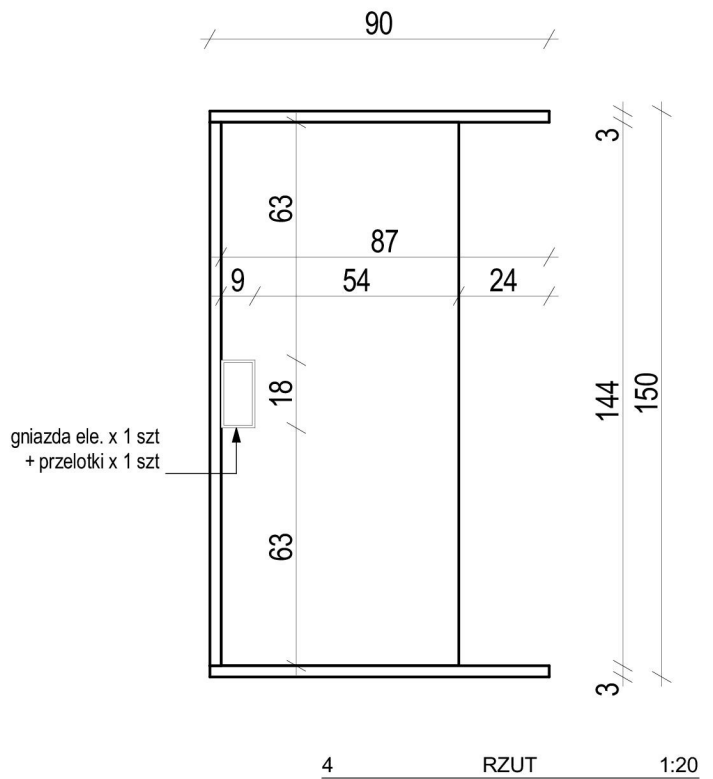
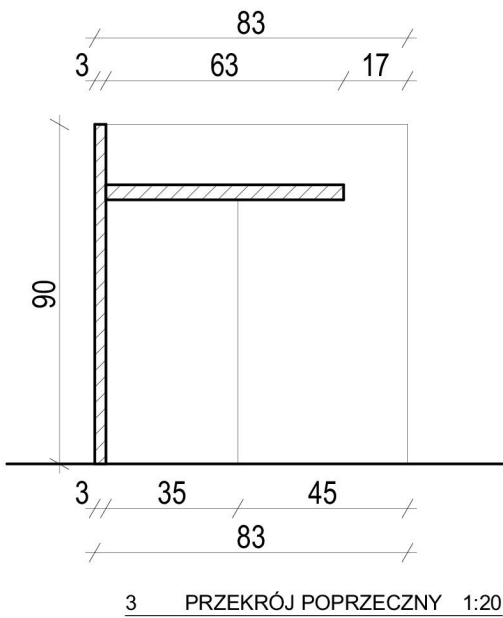
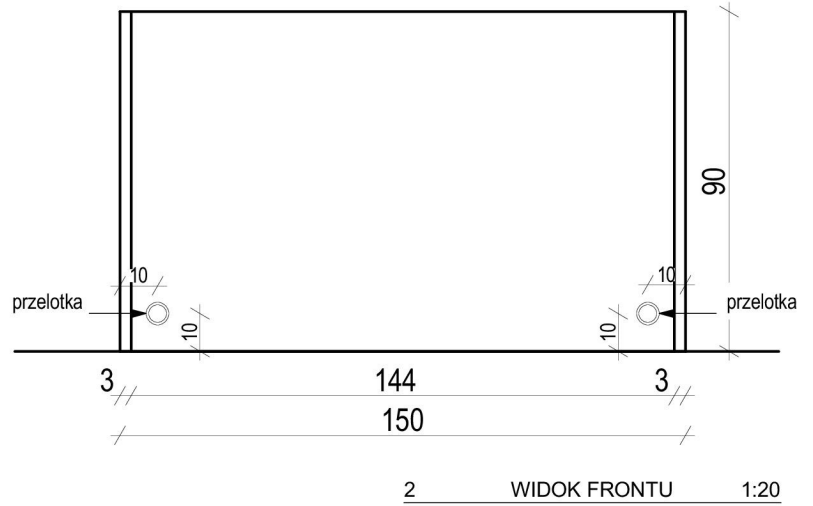
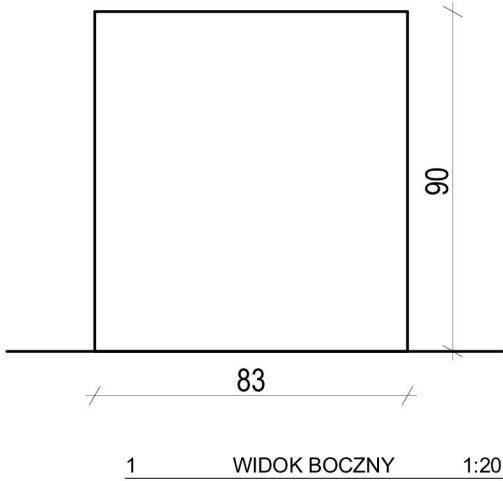
5 RZUT BLATU 1:20



3 WIDOKI BOCZNE STOŁU 1:20

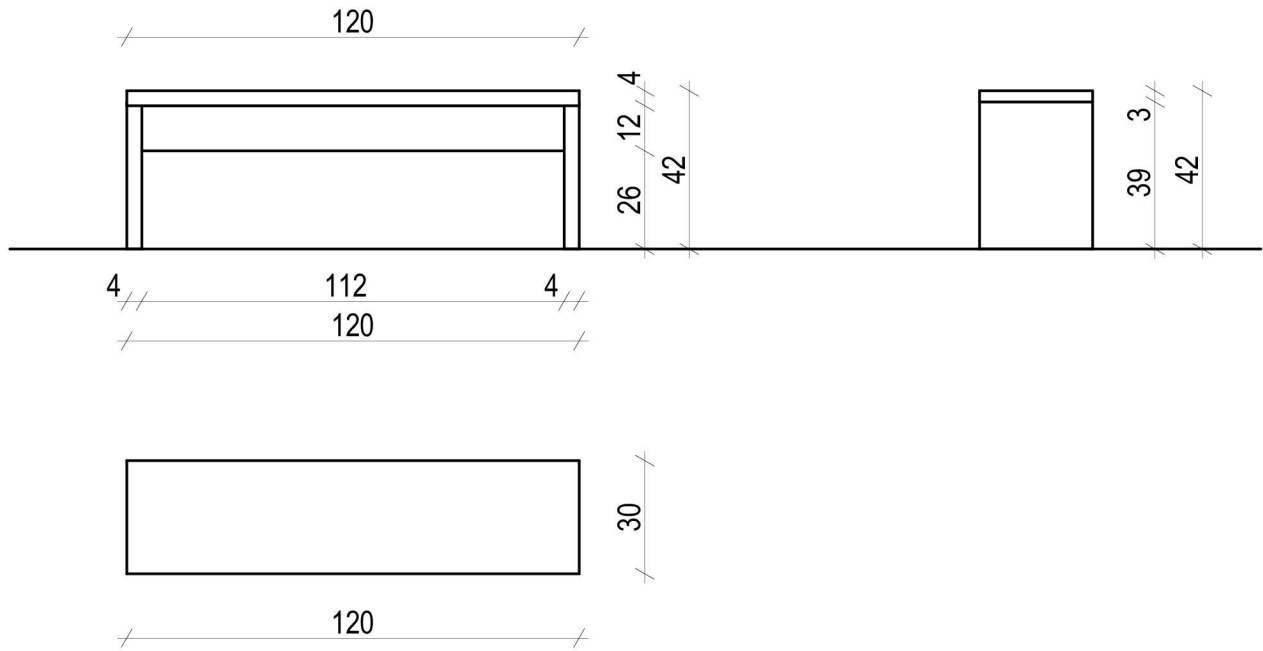
OPIS

ELEMENTY WIDOCZNE- sklejka fornirowana, oblogowane blaty  
 WYKOŃCZENIE - lakier półmatowy  
 AKCESORIA: nóżki poziomujące 3-5mm, przelotki na kable, kontakty nabladowe (zlicowane z blatem)

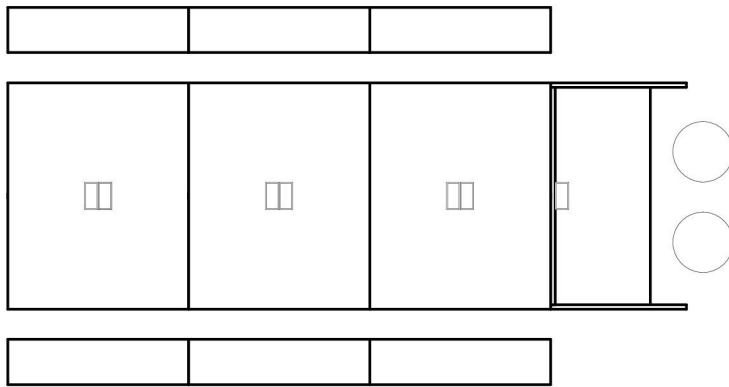


OPIS

ELEMENTY WIDOCZNE- sklejka fornirowana, obłogowany blat  
 WYKOŃCZENIE - lakier półmatowy  
 AKCESORIA: nóżki poziomujące 3-5mm, przelotki na kable, kontakty nablátowe (zlicowane z blatem)



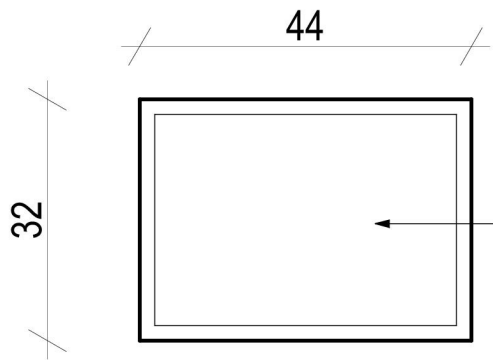
1 WIDOKI BOCZNE I RZUT 1:20



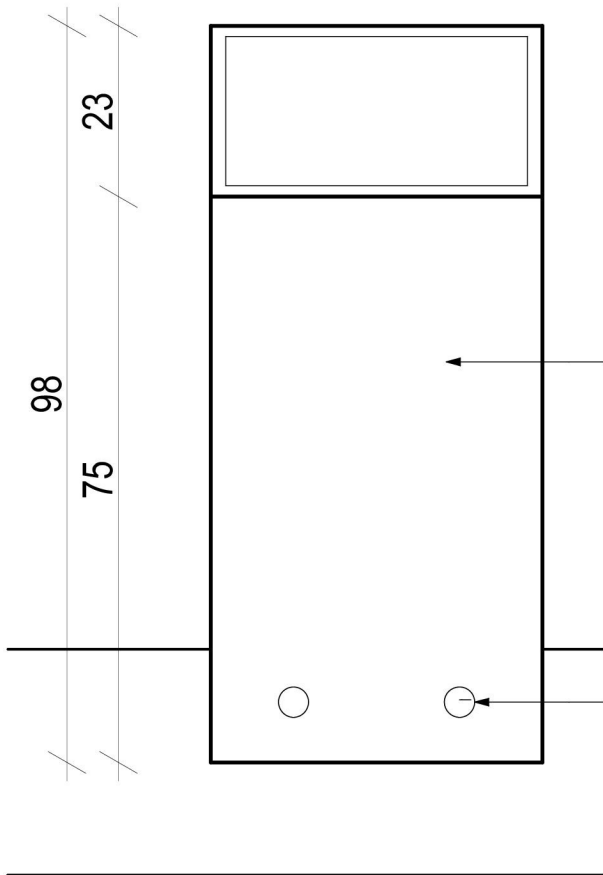
2 SCHEMAT USTAWIENIA 1:50

## OPIS

ELEMENTY WIDOCZNE- sklejka fornirowana, obłogowane siedzisko  
 WYKOŃCZENIE - lakier półmatowy



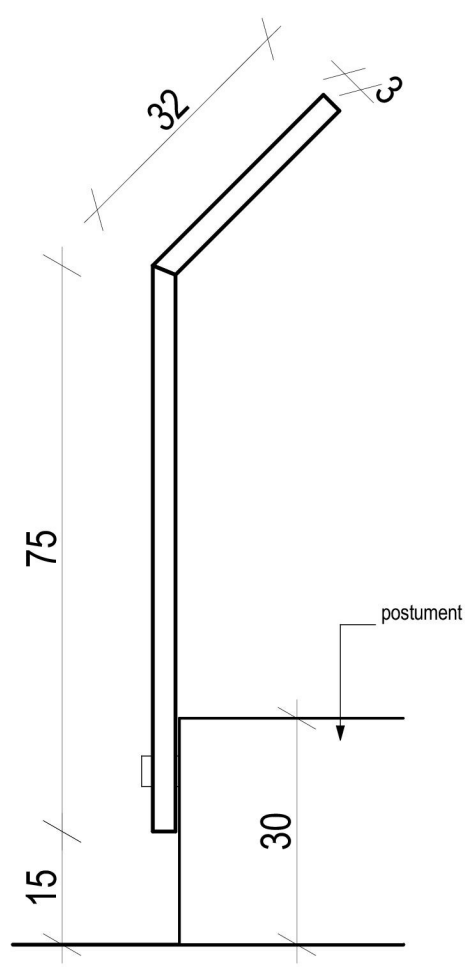
naklejony wydruk na folii pcv  
lub na dibondzie  
z zachowaniem centralnego układu  
a3



plyta MDF  
lakierowana wg próbki kolorystycznej  
półmat

rotule do mocowania płyty  
drewnopodobnej  
kolor: aluminium szczotk.

1 WIDOK FRONTOWY 1:10



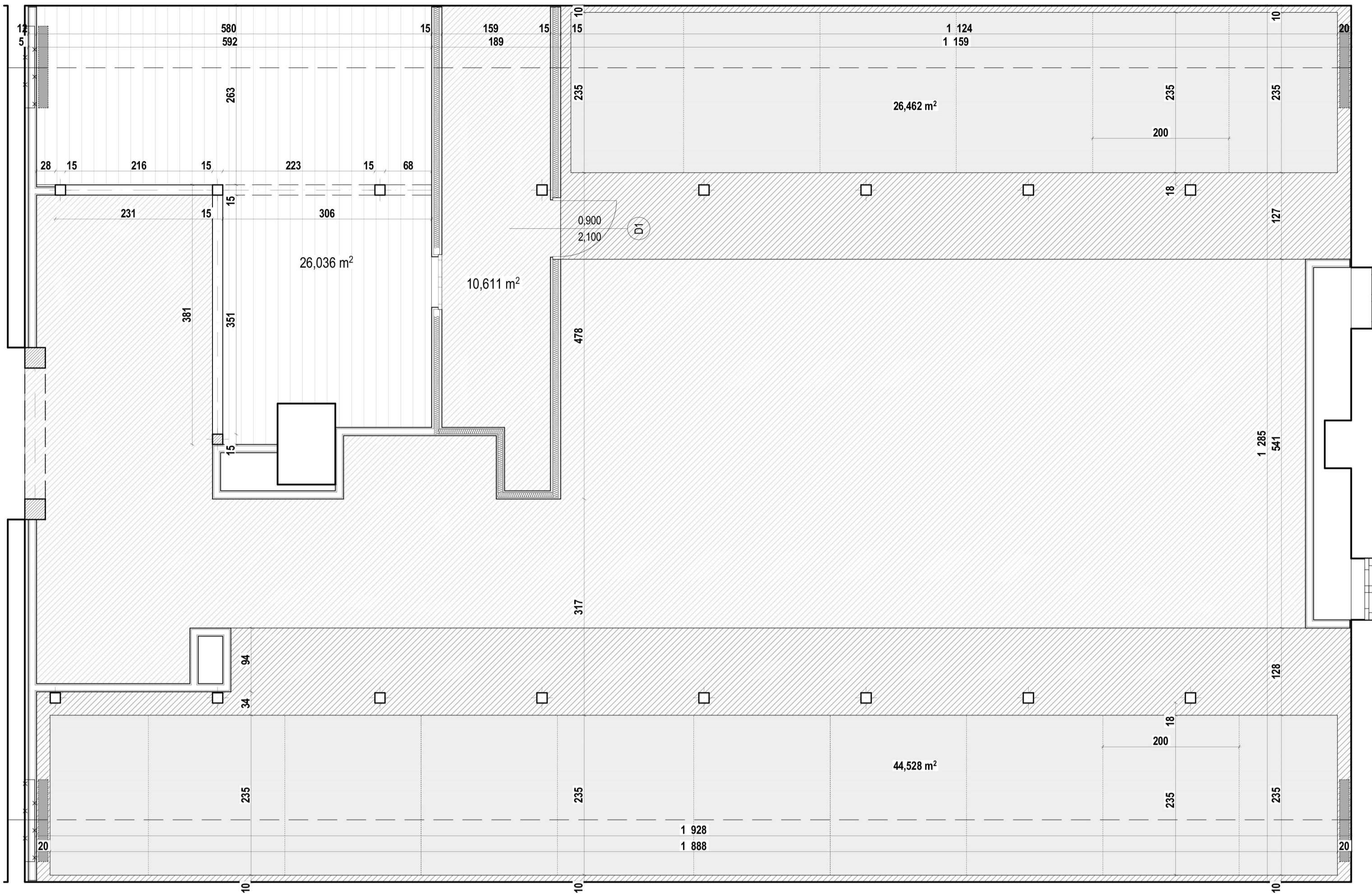
2 WIDOK BOCZNY 1:10

KOLORYSTYKA

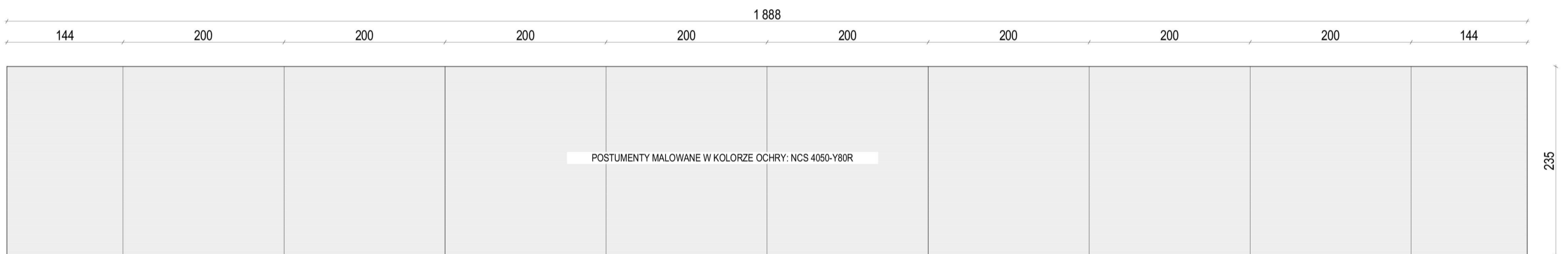
- 1 SZT NCS S 1502-Y
- 2 SZT ochra: NCS 4050-Y80R
- 2 SZT zieleń: NCS 5010-G70Y

Uwagi ogólne dla wykonawców:

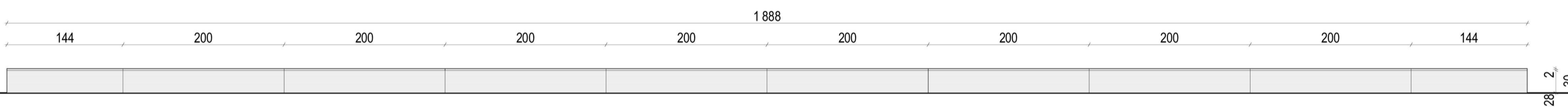
Przed rozpoczęciem prac wykonawczych wszystkie wymiary sprawdzić w naturze. Roboty wykonać zgodnie ze Sztuką Budowlaną oraz Prawem Budowlanym. Wykonawca może użyć materiału o parametrach równoważnych oraz uprościć rozwiązania konstrukcyjne, z zachowaniem statyki oraz zewnętrznej spójności zabudów.  
**W sprawach niejasnych lub w przypadku zmian projektowych kontaktować się z projektantem.**



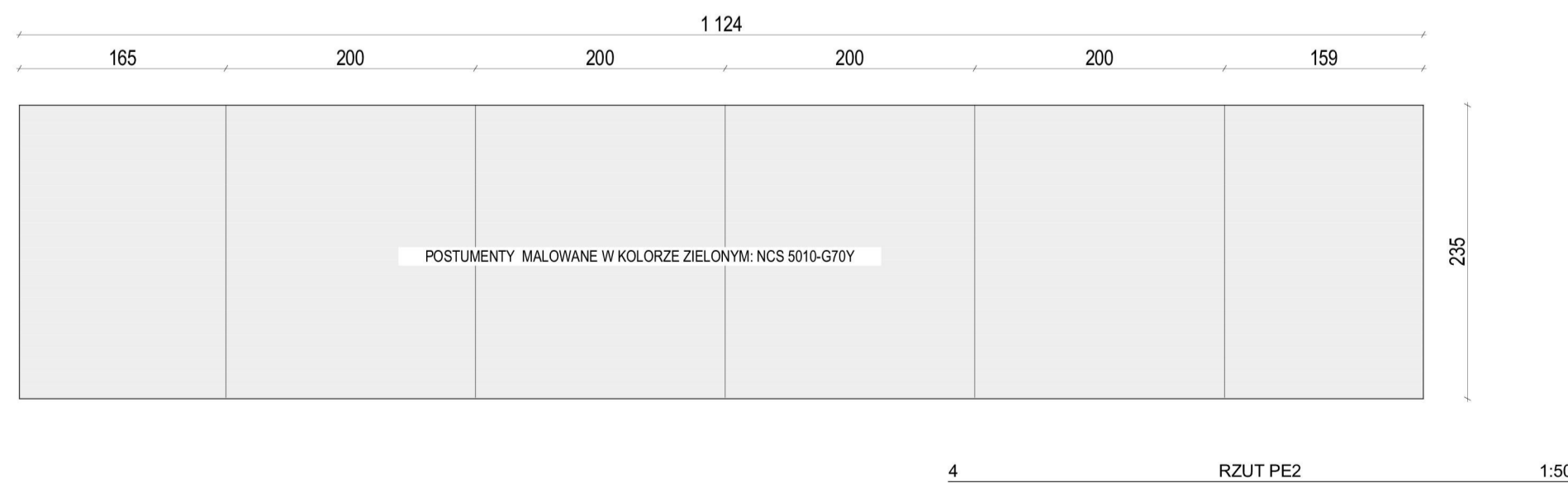
1 RZUT 1:50



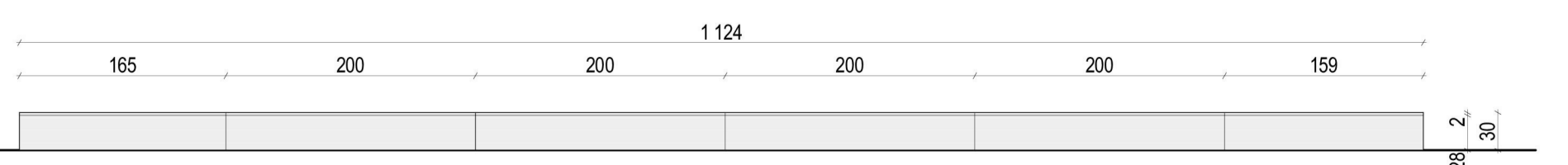
2 RZUT PE1 1:50



3 WIDOK FRONTU PE1 1:50



4 RZUT PE2 1:50



5 WIDOK FRONTU PE2 1:50